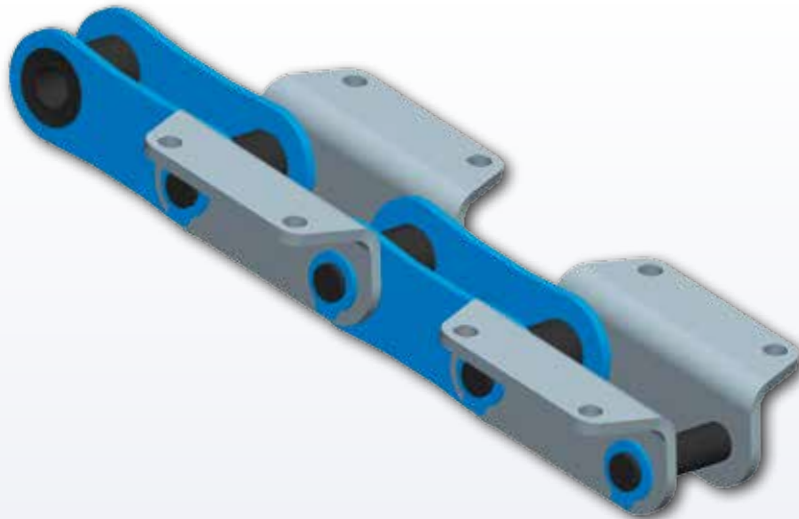
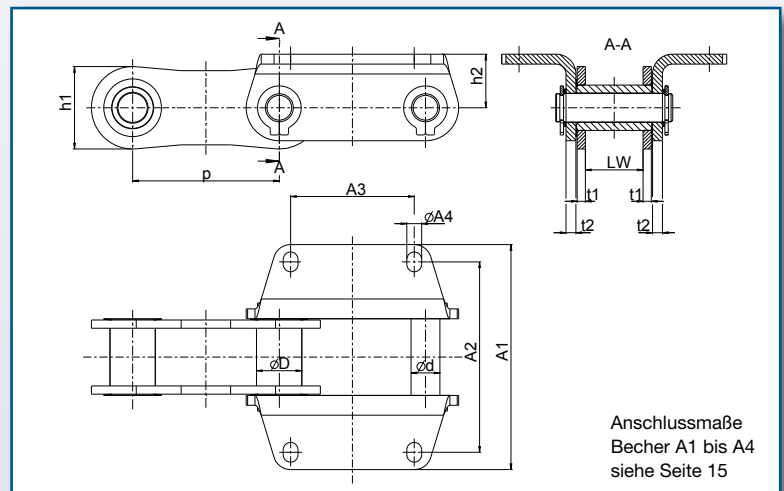


Becherwerkskette Typ THIELE HLB

THIELE HLB



Die langjährigen Betriebserfahrungen unserer Spezialisten sind in die Entwicklung der THIELE-Hochleistungsbecherwerkskette HLB eingeflossen. Bei der Auslegung der einzelnen Bauteile sind die neuesten Erkenntnisse der Materialentwicklung sowie der FEM-Analyse berücksichtigt worden.



Kette	F_{Br} [kN]	p [mm]	LW [mm]	d [mm]	D [mm]	t_1 [mm]	t_2 [mm]	h_1 [mm]	min. h_2 [mm]	Gewicht [kg/m]
HLB 45	450	140,0	50	25	40	8	8	75	50	23
HLB 65	650	152,4	65	30	45	10	10	85	60	31
HLB 80B	800	152,4	70	35	55	10	12	100	65	50
HLB 80A	800	177,8	70	35	55	10	12	100	65	46

F_{Br} = Bruchkraft
 p = Teilung
LW = Lichte Weite

d = Bolzendurchmesser
 D = Buchsenaußendurchmesser

t_1 = Dicke Innenlasche
 t_2 = Dicke Außenlasche

h_1 = Höhe Innenlasche
min. h_2 = Becheranschlußhöhe