

Original au sens de la norme 2006/42/CE

## 1 DESCRIPTION ET UTILISATION CONFORME

Les anneaux à chape pour chargeur multibenne sont exclusivement destinés à servir de ferrure de terminaison d'élingues chaînes multibrins fixées sur des camions à benne basculante pour l'arrimage des conteneurs correspondants selon la norme DIN 30720 ou similaire. Chacun des anneaux enserrant un des tenons d'accrochage du conteneur.

Les anneaux pour chargeur multibenne THIELE sont équipés d'un linguet de sécurité qui peut s'appuyer contre la plaque de sureté au bout du tenon d'accrochage. Le linguet de sécurité empêche ainsi un auto-déverrouillage lorsque la chaîne est déten-due.

La chape intégrée sert à fixer un brin de chaîne.

Les types suivants sont définis par les classes de qualité de la chaîne associée (TWN = norme d'usine THIELE) : #

- Classe de qualité 8 : TWN 0869
- Classe de qualité 10 : TWN 1869
- Classe de qualité 12 : TWN 2469

Les anneaux pour chargeur multibenne ne doivent être utilisés

- que dans le cadre des portances autorisées,
- que dans le cadre des limites de température autorisées,
- par des personnes instruites et commissionnées. #

Les anneaux pour chargeur multibenne THIELE sont conformes à la directive Machines CE et présentent une portance de coefficient de sécurité min. 4.

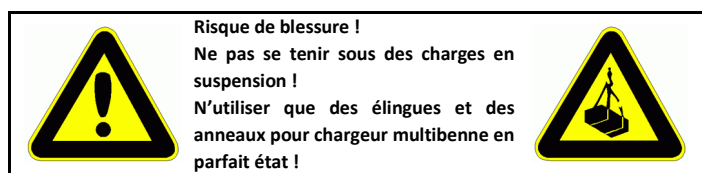
La taille nominale et la classe de qualité (NG = Taille nominale), l'identification du fabricant et le code de traçabilité sont indiqués sur le maillon sont indiqués sur les anneaux pour chargeur multibenne. #

Les anneaux pour chargeur multibenne THIELE sont conçus pour une résistance de 20 000 alternances de charges dynamiques à charge maximum. En cas de sollicitations plus importantes réduire la charge utile.

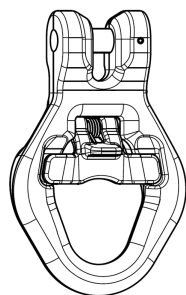
Le corps des anneaux est peint de couleur différente selon la classe de qualité, le linguet de sécurité est galvanisé sans CrVI.

Les anneaux pour chargeur multibenne sont interdits pour le transport de personne ou l'arrimage.

## 2 CONSIGNES DE SÉCURITÉ



- Les opérateurs, les monteurs et le personnel d'entretien doivent particulièrement respecter les instructions de service des systèmes de suspension et les charges avec lesquels les anneaux pour chargeur multibenne sont raccordés, la documentation de l'assurance responsabilité civile patronale (Allemagne) DGUV V 1, DGUV R 109-017, DGUV I 209-013 et DGUV I 209-021 ainsi que les normes EN 818-6. #
- En République fédérale d'Allemagne, l'Ordonnance sur la sécurité et la santé au travail (BetrSichV) doit être appliquée et la Règle technique pour la sécurité au travail TRBS 1201, en particulier l'Annexe 1, chapitre 2 « Prescriptions particulières pour l'utilisation des équipements de travail pour le levage de charges » doit être respectée. #
- En dehors de l'Allemagne, les réglementations spécifiques du pays d'exploitation sont à respecter.
- Les consignes concernant la sécurité, le montage, la manipulation, le contrôle et l'entretien contenues dans cette instruction de service et les documentations mentionnées sont à mettre à la disposition des personnes concernées.
- Veiller à ce que cette instruction de service soit conservée et disponible à proximité du produit pendant toute sa durée d'utilisation. Pour des remplacements, contacter le fabricant. Voir également le chapitre 9.



- Pour tous les travaux, porter un équipement de protection personnelle !
- **Un montage et une utilisation non conformes peuvent provoquer des blessures sur les personnes et/ou des dommages du matériel.**
- Le montage, le démontage, le contrôle et l'entretien ne doivent être effectués que par des personnes autorisées et habilitées.
- Des modifications de constructions (p. ex. soudure, courbure) sont interdites. Ne jamais vouloir réduire l'ouverture de l'anneau pour chargeur multibenne en le tordant ou en y soudant des éléments intermédiaires.
- **Les opérateurs sont tenus d'effectuer un contrôle visuel et, le cas échéant, fonctionnel des dispositifs de sécurité avant chaque utilisation.**
- N'utilisez que des chaînes d'élingage sans défaut de la même taille nominale (épaisseur nominale de la chaîne et classe de qualité). #
- L'utilisation sans dispositifs de sécurité (linguet, goupille) est interdite.
- Des anneaux pour chargeur multibenne usés, déformés ou endommagés ne doivent pas être mis en service.
- Ne chargez jamais les chaînes d'élingage et les anneaux pour chargeur multibenne de la portance de charge spécifiée. Veillez à respecter les spécifications de capacité de portance de l'ensemble du système. #
- Ne pas forcer pour mettre les anneaux pour chargeur multibenne en position.
- Vérifier que la charge puisse supporter les forces résultantes sans déformations.
- Des sollicitations latérales sont, de par la construction, interdites. Les anneaux pour chargeur multibenne doivent pouvoir s'aligner dans la direction de la sollicitation.
- Éviter le passage sur des arêtes vives.
- Ne lever que des charges libres qui ne sont ni fixées ou ancrées. #
- La procédure de levage ne doit être lancée que lorsque la charge est correctement élinguée.
- S'assurer qu'aucune personne, ni soi-même, ne se trouve dans la zone de déplacement de la charge (zone dangereuse).
- Tenir les mains et autres parties du corps loin des anneaux pour chargeur multibenne lors de la levée de la charge. Ne retirer les anneaux pour chargeur multibenne qu'à la main.
- Veiller à ce que les élingues en chaîne ne vrillent pas.
- Des chocs violents, causés par exemple par la chute de la charge dans les anneaux pour chargeur multibenne ou un levage saccadé sont à éviter.
- Ne jamais soulever des charges au-dessus de personnes. #
- Ne jamais faire balancer une charge en suspension.
- Des charges en suspension doivent être en permanence sous surveillance. #
- Placez la charge uniquement sur des endroits plats et appropriés. #
- Lorsque vous déterminez l'itinéraire de transport et le lieu de placement, assurez-vous qu'il y a suffisamment d'espace pour que le personnel de transport puisse se déplacer et prendre des mesures d'évitement. Il existe un danger pour la vie ou les blessures en cas d'écrasement entre la charge et l'espace environnant. #
- En cas de doute sur l'utilisation, le contrôle, l'entretien ou autres, contacter le responsable de la sécurité dans l'entreprise ou le fabricant !

**THIELE se dégage de toute responsabilité pour des dommages résultant du non-respect des consignes, normes et mises en garde énoncées !**

**THIELE ne donne pas de validation générale pour la classe de qualité 10 et 12 pour l'assemblage de pièces de fabricants différents !**

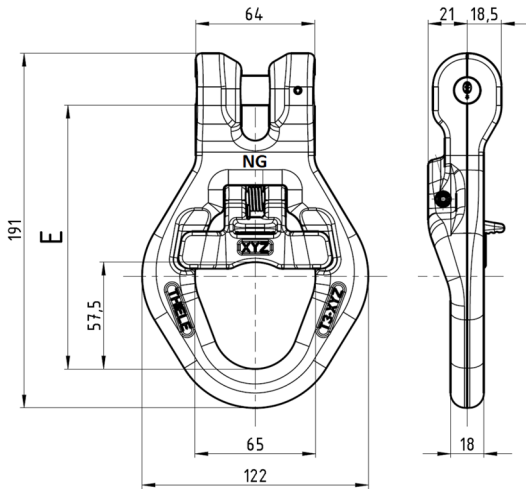
**Il est formellement interdit de travailler sous l'influence de stupéfiants et d'alcools (même résiduels) ainsi que de médicaments qui altèrent les sens ! #**

## 3 PREMIÈRE MISE EN SERVICE

Lors de la première mise en service, s'assurer que

- les pièces livrées correspondent aux pièces commandées et qu'elles ne sont pas endommagées,
  - le certificat de contrôle et l'instruction de montage sont présents, #
  - les marquages et les documentations correspondent,
  - les délais de contrôle et que les personnes habilitées à effectuer ces contrôles sont définis,
  - qu'un contrôle visuel et fonctionnel est effectué et protocolé, #
  - les documentations sont conservées au propre. #
- Éliminer les emballages dans le respect de l'environnement selon les réglementations locales.

## 4 CARACTÉRISTIQUES TECHNIQUES



Type	Taille nominale (NG)	Réf.	Capacité de portance <sup>1)</sup> [t]	Cote E [mm]	Couleur	Poids [kg]
TWN 0869	13-8	F313800	5,3	142	Vermillon	1,93
TWN 0869	16-8	F313850	8,0	141	Vermillon	
TWN 1869	13-10	F313805	6,7	142	Outremer	
TWN 2469	13-12	F31384	8,0	140	Bleu nuit	

1) Veuillez à respecter les spécifications de capacité de portance de l'ensemble du système !<sup>#</sup>

## 5 MONTAGE ET DÉMONTAGE

### 5.1 Général

**Le montage et le démontage ne doivent être effectués qu'en hors charge !**

Le démontage se fait dans l'ordre inverse du montage.

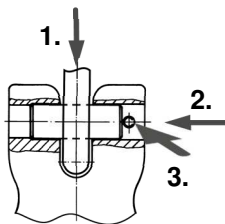
Utiliser éventuellement un mandrin adéquat pour chasser les goupilles.

Les mandrins adéquats sont disponibles sous la référence Z03303.

Les goupilles ne sont à utiliser qu'une seule fois.

### 5.2 Montage chape

- Retirer le boulon et la goupille.
- Faire passer l'extrémité de la chaîne porteuse entre les côtés de la chape.
- Faire passer le boulon par le côté dans la chape à travers le dernier maillon de la chaîne jusqu'à la butée.
- Freiner avec la goupille. Veiller à ce que la goupille ne dépasse pas et que la fente n'est pas du côté du boulon.
- Vérifier que la chaîne se déplace librement.



### 5.3 Montage linguet (uniquement pour remplacement)

- Positionner le linguet fermé et insérer par le côté un boulon auxiliaire ( $\varnothing \leq 8$  mm, longueur > 60 mm) dans les alésages des deux goupilles et du linguet ainsi que dans les spires de ressort.
- Insérer en premier la goupille 8 x 60 à la place du boulon auxiliaire.
- Si le volet de sécurité est alors difficile à déplacer, enlevez la goupille et repoussez-la en position inversée.
- Insérer ensuite la goupille 5 x 60 dans la goupille déjà montée et veiller à ce que les fentes des deux goupilles soient en face les unes des autres.
- Vérifier que le linguet prend facilement sa position de sécurité.

## 6 UTILISATION

### 6.1 Consignes pour l'utilisation normale

Pour placer les anneaux pour chargeur multibenne sur les boulons d'accrochage, relever le linguet par la poignée rainurée avec le pouce et faire glisser l'anneau par-dessus la languette de sécurité du tenon d'accrochage. Le cas échéant, faire pivoter l'anneau sur le côté.

Relâcher le linguet dès que l'anneau est positionné derrière la languette de sécurité de manière à ce qu'il s'y appuie contre.

**Vérifier que l'anneau pour chargeur multibenne est maintenu sur le tenon d'accrochage et qu'il ne peut pas en glisser tout seul.**

En fonction de la longueur de la chaîne libre, les anneaux de pour chargeur multibenne tournent autour des axes dans le sens opposé au sens de chargement ultérieur, en raison de leur propre poids à l'état non chargé. <sup>#</sup>

**Lors du levage de la charge, il faut donc veiller à ce que TOUS les anneaux pour chargeur multibenne déposés puissent s'aligner sans entrave dans leur direction de chargement et que la force soit appliquée dans le sens longitudinal. Un adossement à d'autres pièces de construction est interdit. Veillez à ce que le mouvement de pivotement éventuel n'entraîne pas une torsion de la chaîne sous charge. <sup>#</sup>**

Les anneaux pour chargeur multibenne doivent toujours pouvoir se déplacer librement sur les tenons d'accrochage. Éviter toute contrainte de flexion sur les anneaux pour chargeur multibenne.

### 6.2 Plage de températures

La plage de température ambiante dépend de la classe de qualité selon la table suivante :

Type	Classe	Plage de températures
TWN 0869	8	-40 °C ≤ t ≤ 200 °C
TWN 1869	10	-30 °C ≤ t ≤ 200 °C
TWN 2469	12	-30 °C ≤ t ≤ 200 °C

Les anneaux pour chargeur multibenne ne doivent plus être utilisés s'ils ont été soumis à des températures supérieures aux températures d'utilisation maximales.

### 6.3 Influences environnementales

L'utilisation dans un environnement avec des acides, des produits chimiques agressifs ou corrosifs ou leurs émanations est interdite.

Tout traitement de galvanisation est interdit.

## 7 PIÈCES DE RECHANGE

N'utiliser que des pièces de rechange originales.

**Avant d'installer les pièces de rechange, vérifiez qu'il n'y a pas d'autres dommages qui justifieraient la mise hors service de l'appareil !<sup>#</sup>**

Type	Taille nominale (NG)	Kit de pièces de rechange TWN 0968 Boulon de chape + goupille	Kit de pièces de rechange TWN 0969 Linguet + ressort + goupille
TWN 0869	13-8	F480131	F314081
TWN 0869	16-8	F480161	
TWN 1869	13-10	F486741	
TWN 2469	13-12	F3138411	

## 8 CONTRÔLES, ENTRETIEN, MISE EN DÉCHETS

### 8.1 Général

Contrôles et entretiens sont à la charge de l'exploitant !

L'exploitant est tenu de déterminer les cycles de contrôles !

Un contrôle par une personne habilitée est à effectuer au minimum une fois par an et à consigner dans un procès-verbal, en cas de fortes sollicitations, plus souvent. Un contrôle supplémentaire de résistance à la rupture doit être effectué au plus tard après trois ans. Un essai de charge ne remplace pas ce contrôle.

Les contrôles sont à consigner dans un fichier (DGUV I 209-062 et DGUV I 209-063) devant être créé lors de la mise en service. Ce fichier contient les données caractéristiques ainsi que les certificats d'identification.

Mettre immédiatement les anneaux pour chargeur multibenne hors service si les dommages suivants sont constatés :

- marquages illisibles ou manquants,
- déformations, allongement ou cassures,
- fissures, entailles, cisaillements, écrasements,
- pièces endommagées (ressort, boulons, goupilles),
- échauffement à des températures supérieures à la plage autorisée,
- corrosion prononcée,
- forte usure partielle,
- linguet ne fonctionnant plus ou manquant.

Le nettoyage (p. ex. avant contrôle) ne doit pas être effectué par brûlages ou procédés qui pourraient provoquer une fragilisation à l'hydrogène (p. ex. décaper ou plonger dans des solutions acides).

### 8.2 Service de contrôle

THIELE propose contrôle et entretien par du personnel qualifié et formé.

### 8.3 Entretien

Les travaux d'entretien ne doivent être effectués que par des personnes habilitées.

De petites entailles et criques peuvent être éliminées par ponçage soigneux en ne dépassant pas la réduction maximale de section de 10 % et en évitant de faire des encoches.

Consigner toutes les mesures d'entretien prises dans un procès-verbal.

### 8.4 Mise en déchet

Mettre les pièces et les accessoires en acier remplissant les critères de dépose à la ferraille selon les réglementations locales.

## 9 STOCKAGE

Entreposer les élingues chaîne multibrins suspendues dans un endroit propre et sec à des températures entre 0 °C et +40 °C.

## 10 INSTRUCTIONS DE MONTAGE ET DE SERVICE

Les instructions de montage et de service actuelles peuvent être téléchargées en format PDF sur le site internet de THIELE.



## 11 MENTIONS LÉGALES

THIELE GmbH & Co. KG  
Werkstrasse 3  
58640 Iserlohn, Allemagne  
Tél. : +49(0)2371/947-0